

## Een test aanmaken

Raak **NIEUWE TEST (NEW TEST)** aan op het scherm HOME. Volg de aanwijzingen op voor het invoeren van testinformatie en het laden van de cartridge.

NEW TEST

## Resultaten bekijken en rapport

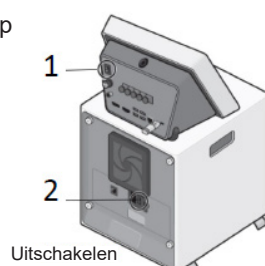
1. Raak het tabblad **RESULTATEN (RESULTS)** aan.
2. Selecteer de tests om te bekijken.
3. Raak **RAPPORT (REPORT)** aan om een test te bekijken.
4. Raak **Opslaan (Save)** aan om een rapport op te slaan.
5. Raak **Afdrukken (Print)** aan om een rapport af te drukken.

REPORT

## Het systeem afsluiten

OPMERKING: Start het systeem opnieuw op wanneer dat nodig is of volgens het wekelijkse onderhoudsschema. Zorg dat er geen testen lopen tijdens het uitvoeren van deze taak.

1. Raak het menu Start van Windows aan, raak het pictogram Aan/uit (Power) aan en selecteer **Afsluiten (Shut Down)**.
2. Wacht ongeveer 10 seconden totdat Microsoft Windows is afgesloten en druk dan op de aan/uit-schakelaar achterop het aanraakscherm.
3. Druk op de aan/uit-schakelaar achterop het GeneXpert-instrument.



## Plunjerstangen en houders reinigen

Frequentie: Driemaandelijks  
Raadpleeg de bedieningshandleiding voor gedetailleerde instructies.

1. Raak **ADMIN > Instrument > Onderhoud plunjerstang (Plunger Rod Maintenance)** aan.
2. Selecteer module(s), raak **REINIGEN (CLEAN)** aan.
3. Maak een pluisvrij doekje vochtig met een 1:10 oplossing van huishoudelijk chloorbleekmiddel. Veeg de plunjerstang en de gehele binnenkant van de cartridgehouder 3 maal schoon met het verdund bleekmiddel en laat het bleekmiddel telkens 2 minuten intrekken.
4. Bevochtig een pluisvrij doekje met 70% ethanol of gedenatureerd ethanol. Veeg de plunjerstang en de gehele cartridgehouder schoon met de ethanoloplossing om resten van het bleekmiddel te verwijderen.
5. Beweeg de plunjer omhoog en raak **VOLTOOID (COMPLETE)** aan.

## Importeer assaydefinitiebestanden (indien van toepassing)

Importeer ADF's van de meegeleverde cd. Sommige kunnen worden gedownload van de Cepheid-website.

1. Download het ADF naar uw aanraakscherm.
2. Raak **ADMIN** aan en vervolgens **ASSAYS BEHEREN (MANAGE ASSAYS)**.
3. Raak **ASSAY IMPORTEREN (IMPORT ASSAY)** aan.
4. Ga naar het ADF-bestand. Raak **Open** aan.

IMPORT ASSAY

## Archiveren en opschonen

Frequentie: Voer archiveren en opschonen uit zoals vereist door uw maandelijkse onderhoudsschema.

1. Raak het tabblad **ADMIN** aan.
2. Raak **TESTEN ARCHIVEREN (ARCHIVE TESTS)** aan.
3. Raak **Alles selecteren (Select All)** aan of selecteer individuele testen om te archiveren of verwijderen. Optioneel: Selecteer desgewenst **Geselecteerde tests opschonen uit lijst na archivering (Purge Selected Tests from List after Archiving)**. ID's verbergen (**Cloak IDs**) om gevoelige patiëntinformatie te verbergen.
4. Raak **ARCHIVEREN (ARCHIVE)** aan om de bestanden op een opslaglocatie te archiveren.

Zie de *bedieningshandleiding van het GeneXpert-systeem met aanraakscherm* of *gebruiksaanwijzing van de assay* voor meer informatie.

Een vertaalde versie van deze handleiding kan worden gedownload van de meegeleverde cd.

## Technische ondersteuning

Zorg dat u onderstaande informatie bij de hand hebt voordat u contact opneemt met de technische ondersteuning van Cepheid:

- productnaam
- lotnummer van cartridge en reagens
- serienummer van het systeem
- foutberichten
- softwareversie

Registreer een ondersteuningsticket online:  
<http://www.cepheid.com/us/support>.

### Verenigde Staten

Telefoon: +1 888 838 3222  
techsupport@cepheid.com

### Frankrijk

Tel: +33 563 825 319  
support@cepheideurope.com



Snelstartgids

# GeneXpert®-systeem met aanraakscherm



302-5482-NL Rev. A maart 2022

CORPORATE HEADQUARTERS EUROPEAN HEADQUARTERS [www.Cepheidinternational.com](http://www.Cepheidinternational.com)

904 Caribbean Drive  
Sunnyvale, CA 94089 USA

Vira Solelh  
81470 Maurens-Scopont France

TOLL FREE +1.888.336.2743  
PHONE +1.408.541.4191  
FAX +1.408.541.4192

PHONE +33.563.82.53.00  
FAX +33.563.82.53.01  
EMAIL [cepheid@cepheideurope.fr](mailto:cepheid@cepheideurope.fr)

© 2022 Cepheid

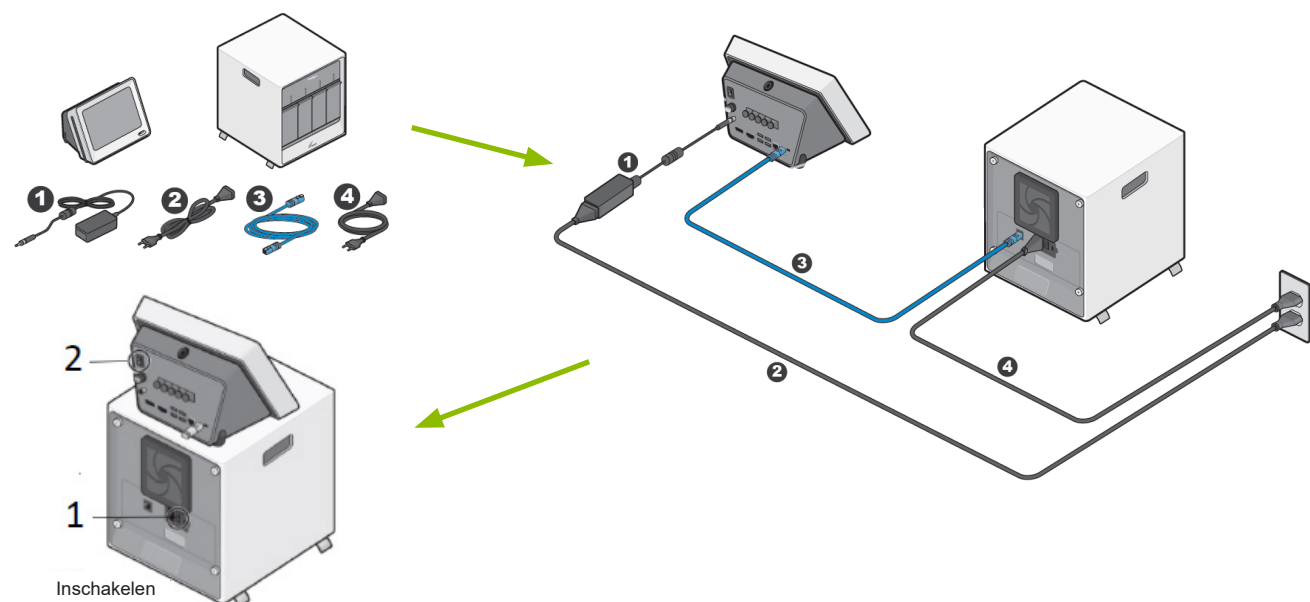
1

### Uitpakken, plaatsen en aansluiten

Plaats het instrument op een vlak, horizontaal, stabiel oppervlak.

⚠ Plaats niet meerdere instrumenten dicht bij elkaar of in de buurt van ventilatie. Zorg voor minimaal 5 cm (2 inch) vrije ruimte.

1. Sluit voedingskabels aan (1, 2 en 4).
2. Draai de zilveren connector voorzichtig rechtsonder om het netsnoer te bevestigen.
3. Sluit de blauwe netwerkkabel (3) van het instrument aan op de 'netwerk'-poort van het aanraakscherm.
4. Zet het GeneXpert-instrument aan.
5. Zet het aanraakscherm aan.



4

### Instellingen kwaliteitscontroleblokkering instellen

1. Raak **ADMIN** aan en vervolgens **INSTELLINGEN KWALITEITSCONTROLEBLOKKERING (QC LOCKOUT SETTINGS)**.
2. Configureer instellingen kwaliteitscontroleblokkering volgens de vereisten van uw instelling.
3. Raak **Bevestigen (Confirm)** aan.



5

### Installatiekwalificatierapport

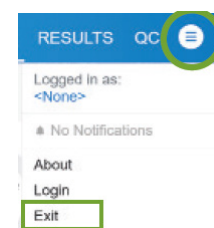
1. Raak als de installatie is voltooid **ADMIN** aan en vervolgens **RAPPORTEN (REPORTS)**.
2. Raak **INSTALLATIEKWALIFICATIE (INSTALLATION QUALIFICATION)** aan om een rapport te genereren en op te slaan.



6

### Cepheid OS afsluiten/inloggen bij Windows

1. Verlaat de Cepheid OS-software.
2. Raak **Gebruikersmenu (User Menu) > Afsluiten (Exit)** aan.



7

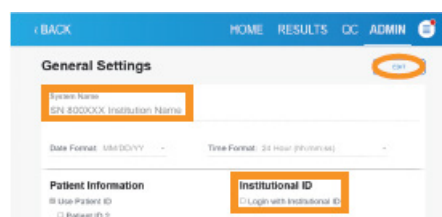
### Datum, tijd en taal instellen (indien van toepassing)

1. Houd het pictogram Start van Windows ingedrukt en selecteer **Instellingen (Settings)**.
2. Raak **Tijd en taal (Time & Language)** aan.
3. Raak **Taal (Language)** aan en vervolgens **Een taal toevoegen (Add a Language)**.
4. Selecteer **Taal (Language)** en raak **Installeren (Install)** aan.
5. Selecteer **Datum en tijd (Date & Time)**.
6. Selecteer uw tijdzone.
7. Start het aanraakscherm opnieuw op.

2

### Inloggen en naam apparaat wijzigen

1. Veeg omhoog op het Windowsscherm en voer het standaard wachtwoord in: **cpfd**.
2. De Cepheid OS-software start op en vraagt naar databasebeheertaken. Raak **Nee (No)** aan.
3. Raak **ADMIN** aan en vervolgens **Algemene instellingen (General Settings)**.
4. Raak **Edit** aan en wijzig de naam van het systeem. (Naam locatie en serienummer worden aangeraden.)
5. Selecteer **Aanmelden met instellings-ID (Login with Institutional ID)** om het scannen van ID in te schakelen.



3

### Beheerder en basisgebruikers toevoegen

#### Lokaal toevoegen:

1. Raak **ADMIN** aan en vervolgens **GBRUIKERS (USERS)**.
2. Raak **GBRUIKER TOEVOEGEN (ADD USER)** aan.
3. Definieer een beheerder.
4. Klik op **Bevestig (Confirm)**.
5. Klik meerdere keren op **Gebruiker toevoegen (Add User)** om meer gebruik



#### Gebruikers toevoegen binnen het gegevensbeheersysteem:

Raadpleeg de bedieningshandleiding.

8

### Aansluiten op netwerk

Twee mogelijkheden voor het aansluiten op het intranet van uw instelling:

#### Wifi

1. Steek de meegeleverde wifi-adaptor in een USB-poort aan de achterkant van het aanraakscherm.
2. Selecteer een wifisignaal. Installeer zo nodig de driver.

#### Ethernet

1. Sluit een ethernetkabel aan op de netwerkpoort achter op het aanraakscherm.

